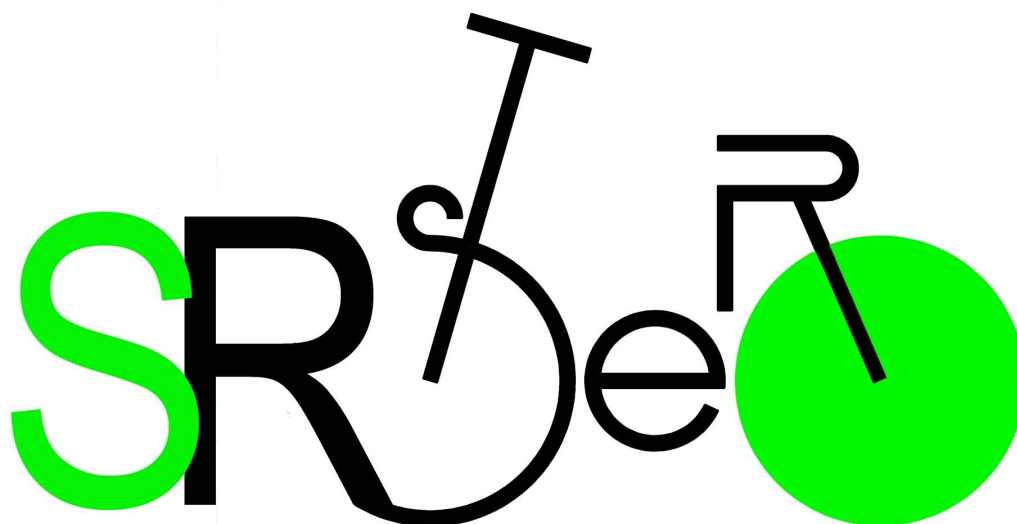


ANEKS 2

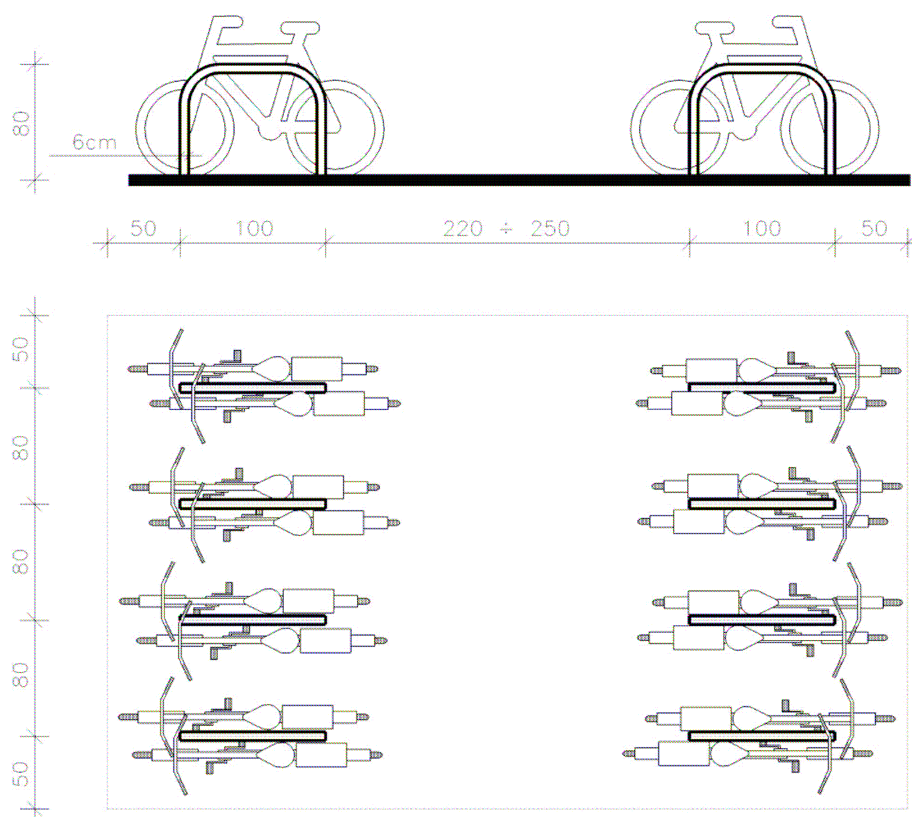
Parkingi rowerowe



1. Wymogi dotyczące parkingów rowerowych

Miejsce postojowe dla rowerów – miejsce zlokalizowane w częściach wspólnych nieruchomości, dostępne bezpośrednio z poziomu terenu lub za pomocą pochylni, umożliwiające pozostawienie roweru, w którym możliwe jest przymocowanie przynajmniej ramy roweru i jednego z kół do elementu trwale związanego z podłożem lub budynkiem. Miejsca postojowe dla rowerów powinny być usytuowane możliwie jak najbliżej wejścia do budynku. W zabudowie mieszkaniowej minimum 60% miejsc postojowych lokalizuje się w miejscu zadaszonym (mogą być w budynku mieszkalnym). Minimum 20% miejsc lokalizuje się na zewnątrz budynku, nie dalej niż 25 m od wejścia. Zaleca się:

- wyposażenie miejsc przeznaczonych na długi postój (powyżej 3 godzin) w osłonę przed deszczem lub sytuowanie ich wewnątrz budynku,
- sytuowanie miejsc postojowych zewnętrznych w miejscu dobrze widocznym, łatwo dostępnym, nie utrudniającym ruchu pieszego, najlepiej strzeżonym, monitorowanym lub zamykanym.



Ryc. 1.
Podstawowe
wymiary
parkingu
rowerowego

3. Wskaźniki liczby miejsc dla parkingów rowerowych

Miejsca postojowe mają być realizowane na terenie inwestycji przez inwestorów według poniższych wskaźników. W gęsto zabudowanych obszarach centralnych dopuszcza się realizację miejsc postojowych we wskazanych w planie miejscowym przestrzeniach publicznych

Poniższa tabela zawiera wskaźniki liczby wymaganych rowerowych miejsc postojowych dla realizowanych obiektów w zależności od funkcji obiektu. Powyższe wskaźniki będą wprowadzane do planów miejscowych, i tym samym będą obowiązujące dla inwestycji realizowanych w oparciu o te plany.

Tabela 1: wskaźniki liczby wymaganych rowerowych miejsc postojowych dla realizowanych obiektów w zależności od funkcji obiektu

lp.	rodzaj funkcji	podstawa odniesienia	miejsca postojowe dla rowerów
1.	Budynki mieszkalne jednorodzinne oraz mieszkania integralnie związane z prowadzoną działalnością gospodarczą	1 mieszkanie	0
2.	Budynki mieszkalne wielorodzinne	1 mieszkanie	MIN. 0,8
3.	Domy studenckie, internaty	10 pokoi	MIN. 10
4.	Hotele pracownicze, asystenckie	1 pokój	MIN. 0,2
5.	Schroniska młodzieżowe	10 łóżek	MIN. 3
6.	Hotele	1 pokój	MIN. 0,1
7.	Pensjonaty, pokoje gościnne, obiekty świadczące usługi hotelarskie	1 pokój	MIN. 0,1
8.	Motele	1 pokój	MIN. 0,1
9.	Domy dziennego i stałego pobytu dla osób starszych, domy opieki	10 łóżek	MIN. 0,5
10.	Obiekty handlowe o pow. sprzedaży do 2000 m ²	1000 m ² pow. sprzedaży	MIN. 20
11.	Obiekty handlowe o pow. sprzedaży powyżej 2000 m ² w budynkach wielokondygnacyjnych	1000 m ² pow. sprzedaży	MIN. 3, ale nie mniej niż 20 ogółem
12.	Obiekty handlowe, supermarkety, hale targowe, hurtownie typu <i>cash and carry</i> o powierzchni sprzedaży powyżej 2000 m ² w budynkach jednokondygnacyjnych	1000 m ² pow. sprzedaży	MIN. 2, ale nie mniej niż 20 ogółem
13.	Targowiska	1000 m ² pow. terenu	MIN. 10
14.	Restauracje, kawiarnie, bary	100 miejsc konsumpcyjnych	MIN. 6
15.	Biura, urzędy, poczty, banki – obiekty do 200 m ² pow. użytkowej	100 m ² pow. użytkowej	MIN. 1
16.	Biura, urzędy, poczty, banki – obiekty powyżej 200m ² pow. użytkowej	100 m ² pow. użytkowej	MIN. 1

17.	Przychodnie, gabinety lekarskie, kancelarie adwokackie – obiekty małe do 200 m ² pow. użytkowej	100 m ² pow. użytkowej	MIN. 1
18.	Przychodnie, gabinety lekarskie, kancelarie adwokackie – obiekty duże powyżej 200 m ² pow. użytkowej	100 m ² pow. użytkowej	MIN. 1
19.	Kościoły, kaplice	1000 m ² pow. użytkowej	MIN. 3
20.	Domy parafialne, domy kultury	100 m ² pow. użytkowej	MIN. 2
21.	Kina	100 miejsc siedzących	MIN. 4
22.	Teatry, filharmonie	100 miejsc siedzących	MIN. 2
23.	Hale widowiskowe i widowiskowo-sportowe	100 miejsc siedzących	MIN. 2
24.	Stadiony	100 miejsc siedzących	MIN. 2
25.	Muzea małe do 1000 m ² powierzchni wystawienniczej	1000 m ² pow. wystawienniczej	MIN. 10
26.	Muzea duże powyżej 1000 m ² powierzchni wystawienniczej	1000 m ² pow. wystawienniczej	MIN. 8
27.	Muzea na wolnym powietrzu – skanseny	10 000 m ² pow. terenu	MIN. 12
28.	Centra muzealne	1000 m ² pow. użytkowej	MIN. 8
29.	Centra wystawienniczo-targowe	1000 m ² pow. użytkowej	MIN. 8
30.	Szkoły podstawowe i gimnazja	1 pomieszczenie do nauki	szkoły podstawowe: MIN. 3, gimnazja: MIN. 5
31.	Szkoły średnie	1 pomieszczenie do nauki	MIN. 6
32.	Szkoły wyższe, obiekty dydaktyczne	10 studentów lub 1 pomieszczenie do nauki	MIN. 4 lub MIN. 6
33.	Przedszkola, świetlice	1 oddział	MIN. 3
34.	Szpitałe, kliniki	1 łóżko	MIN. 0,1
35.	Place składowe, duże hurtownie powyżej 2000 m ² pow. składowej, magazyny, sprzedaż towarów w ilościach masowych	1000 m ² pow. składowej	MIN. 1
36.	Zakłady przemysłowe, rzemiosło w dzielnicach: Śródmieście, Oliwa, Wrzeszcz	100 zatrudnionych na najliczniejszej zmianie	MIN. 20
37.	Zakłady przemysłowe, rzemiosło w dzielnicach: Południe. Port, Zachód	100 zatrudnionych na najliczniejszej zmianie	MIN. 15
38.	Rzemiosło usługowe	100 m ² pow. użytkowej	MIN. 1
39.	Warsztaty pojazdów mechanicznych	1 stan. naprawcze	MIN. 0,2
40.	Stacje bezobsługowe	–	0
41.	Stacje paliw bez sklepu	1 obiekt	MIN. 1
42.	Stacje paliw ze sklepem	1 obiekt	MIN. 2

43.	Myjnia samochodowa	1 stanowisko do mycia	0
44.	Małe obiekty sportu i rekreacji	100 m ² pow. użytkowej	MIN. 2
45.	Kryte pływalnie	100 m ² lustra wody	MIN. 4
46.	Kąpieliska	100 m ² plaży	MIN. 0,5 - kąpieliska w pasie nadmorskim zachodnim oraz kąpieliska strzeżone na pozostałym terenie; pozostałe kąpieliska:0
47.	Korty tenisowe (bez miejsc dla widzów)	1 kort	MIN.1
48.	Cmentarze	100 m ² pow. terenu	MIN. 0,01 ale nie mniej niż 10 ogółem
49.	Ogrody działkowe	10 działek	0
50.	Tereny urządzonych parków miejskich, ponadlokalnych	1 ha	MIN. 1

4. Stacje rowerowe

Przy głównych węzłach integracyjnych konieczna jest realizacja tzw. stacji rowerowych, czyli rowerowych parkingów strzeżonych usytuowanych w budynku. Powinny być one bezpośrednio dostępne z poziomu terenu (ewentualnie za pomocą pochylni), wyposażone w wypożyczalnię rowerów, punkty serwisowe, węzły sanitarne, ewentualnie punkty gastronomiczne. W obiektach tych powinny być zrealizowane miejsca postojowe, których docelowa liczba wynosić powinna:

- węzeł Czerwony Most – minimum 1000 miejsc,
- węzeł Śródmieście – minimum 1000 miejsc,
- węzeł Gdańsk Główny – minimum 750 miejsc,
- węzeł Wrzeszcz – minimum 500 miejsc,
- węzeł Oliwa – minimum 200 miejsc.

5. Inne ważne lokalizacje parkingów rowerowych służących integracji z systemem transportu zbiorowego.

Liczby miejsc postojowych dla rowerów przypisane poszczególnym lokalizacjom parkingów przy przystankach transportu zbiorowego mają wartości docelowe. Należy zakładać etapową realizację niezbędnej liczby miejsc, przy czym

konieczne jest by liczba miejsc zrealizowana już w pierwszym etapie powodowała u potencjalnych użytkowników pewność, że znajdą wolne miejsce do pozostawienia swojego roweru w każdej z wymienionych lokalizacji. Parkingi służące integracji z transportem zbiorowym powinny być zadane i monitorowane. W przypadku stacji kolejowych, gdzie na perony prowadzi więcej niż jedno wejście i wejścia te są znacznie od siebie oddalone, np. prowadzą na z obu stron linii kolejowej, jak ma to miejsce w większości przystanków SKM parkingi powinny zlokalizowane przy każdym wejściu. Liczba miejsc postojowych podanych w opracowaniu może być rozdzielona na poszczególne parkingi w obrębie jednego przystanku, dotyczy to również opisanych wyżej stacji rowerowych.

Przystanki SKM :

- Gdańsk Lipce – minimum 50 miejsc,
- Gdańsk Orunia - minimum 200 miejsc,
- Gdańsk Stocznia – minimum 50 miejsc,
- Gdańsk Politechnika – minimum 200 miejsc,
- Gdańsk Zaspą – minimum 200 miejsc,
- Gdańsk Przymorze - minimum 200 miejsc,
- Gdańsk Żabianka – minimum 200 miejsc.

W przypadku reaktywacji linii SKM do Nowego Portu wskazane byłyby także lokalizacje parkingów rowerowych na stacjach Gdańsk - Kolonia (minimum 30 miejsc), Gdańsk - Zaspą Towarowa (minimum 30 miejsc), Gdańsk - Brzeźno (minimum 30 miejsc) i Gdańsk - Nowy Port (minimum 30 miejsc).

Przystanki PKM:

- Wrzeszcz – minimum 75 miejsc,
- Strzyża – minimum 75 miejsc,
- Brętowo – minimum 15 miejsc,
- Rakoczego – minimum 30 miejsc,
- Jasień – minimum 30 miejsc,
- Kiełpinek – minimum 30 miejsc,
- Matarnia – minimum 60 miejsc,
- Port Lotniczy – minimum 60 miejsc,
- Barniewice – minimum 15 miejsc.

Linie tramwajowe obsługujące górny taras – ważne ze względu na pokonanie wysokości dolny – górny taras:

- Pętla Łódzka – minimum 200 miejsc,
- Pętla Jabłoniowa – minimum 200 miejsc,
- inne przystanki końcowe – minimum 100 miejsc,
- pozostałe przystanki – minimum 20 miejsc.

Linia tramwajowa do Nowego Portu:

- pętla Nowy Port - minimum 50 miejsc,
- pozostałe przystanki tej trasy - minimum 20 miejsc.

Linia tramwajowa na Stogi:

- pętla (Stogi –Pasanil) - minimum 20 miejsc.

Pozostałe linie tramwajowe na dolnym tarasie:

- pętla Oliwa – minimum 100 miejsc,
- pętla Kartuska – minimum 20 miejsc,
- pozostałe przystanki – minimum 6 miejsc.

6. Parkingi rowerowe związane z publicznymi obiektami kultury oraz z publicznymi obiektami dydaktycznymi

Wskazuje się konieczność realizacji następujących parkingów rowerowych związanych z publicznymi obiektami kultury oraz z publicznymi obiektami dydaktycznymi:

Tabela 2: parkingi rowerowe przy publicznych obiektach kultury

l.p.	nazwa obiektu	adres	organ prowadzący	liczba miejsc postojowych dla rowerów
1.	Centralne Muzeum Morskie Spichlerze	ul. Ołowianka 9-13	Minister Kultury i Dziedzictwa Narodowego	28
2.	Centralne Muzeum Morskie, Ośrodek Kultury Morskiej	ul. Bosmańska	Minister Kultury i Dziedzictwa Narodowego	16
3.	Centrum Sztuki Współczesnej Łaźnia	ul. Jaskółcza 1	powiat	10
4.	Centrum Sztuki Współczesnej Łaźnia 2 oraz Filia 41 - Wojewódzka i Miejska Biblioteka Publiczna im. J.C. Korzeniowskiego	ul. Strajku Dokerów 5	powiat	10
5.	Europejskie Centrum Solidarności (w budowie)	ul. Doki 1	gmina	76
6.	Filia 11 - Wojewódzka i Miejska Biblioteka Publiczna im. J.C. Korzeniowskiego	ul. Czerwony Dwór 21	gmina / marszałek	4
7.	Filia 13 - Wojewódzka i Miejska Biblioteka Publiczna im. J.C. Korzeniowskiego	ul. Igielnicka 5	gmina / marszałek	2
8.	Filia 16 - Wojewódzka i Miejska Biblioteka Publiczna im. J.C. Korzeniowskiego	ul. Dworska 27	gmina / marszałek	4
9.	Filia 18 - Wojewódzka i Miejska Biblioteka Publiczna im. J.C. Korzeniowskiego	ul. Manifestu Połanieckiego 32/34	gmina / marszałek	4

10.	Filia 19 - Wojewódzka i Miejska Biblioteka Publiczna im. J.C. Korzeniowskiego	ul. Dragana 26	gmina / marszałek	8
11.	Filia 2 - Wojewódzka i Miejska Biblioteka Publiczna im. J.C. Korzeniowskiego	ul. Opata J. Rybińskiego 9	gmina / marszałek	6
12.	Filia 22 - Wojewódzka i Miejska Biblioteka Publiczna im. J.C. Korzeniowskiego	ul. Piastowska 90E	gmina / marszałek	4
13.	Filia 25 - Wojewódzka i Miejska Biblioteka Publiczna im. J.C. Korzeniowskiego	ul. Św. Ducha 111/113	gmina / marszałek	4
14.	Filia 26 - Wojewódzka i Miejska Biblioteka Publiczna im. J.C. Korzeniowskiego	ul. Gospody 3b	gmina / marszałek	8
15.	Filia 28 - Wojewódzka i Miejska Biblioteka Publiczna im. J.C. Korzeniowskiego	ul. Targ Rakowy 5/6	gmina / marszałek	28
16.	Filia 43 - Wojewódzka i Miejska Biblioteka Publiczna im. J.C. Korzeniowskiego	ul. Angielska Grobla 8/10	gmina / marszałek	2
17.	Filia 50 - Wojewódzka i Miejska Biblioteka Publiczna im. J.C. Korzeniowskiego	ul. Paderewskiego 11	gmina / marszałek	6
18.	Filia 57 - Wojewódzka i Miejska Biblioteka Publiczna im. J.C. Korzeniowskiego	ul. Kryniczna 20	gmina / marszałek	4
19.	Filia 62 - Wojewódzka i Miejska Biblioteka Publiczna im. J.C. Korzeniowskiego	ul. Podkarpacka 1	gmina / marszałek	6
20.	Filia 63 - Wojewódzka i Miejska Biblioteka Publiczna im. J.C. Korzeniowskiego	ul. Stryjewskiego 29	gmina / marszałek	2
21.	Filia 7 - Wojewódzka i Miejska Biblioteka Publiczna im. J.C. Korzeniowskiego	ul. Lelewela 21/22	gmina / marszałek	4
22.	Filia 8 - Wojewódzka i Miejska Biblioteka Publiczna im. J.C. Korzeniowskiego	ul. Ks. B. Sychty 18	gmina / marszałek	2
23.	Filia 9 - Wojewódzka i Miejska Biblioteka Publiczna im. J.C. Korzeniowskiego	ul. Jagiellońska 8	gmina / marszałek	6
24.	Filia Gdańska - Wojewódzka i Miejska Biblioteka Publiczna im. J.C. Korzeniowskiego	ul. Mariacka 42	gmina / marszałek	2
25.	Filia Naukowa - Wojewódzka i Miejska Biblioteka Publiczna im. J.C. Korzeniowskiego	ul. Obrońców Wyrzeża 2	gmina / marszałek	10
26.	Gdański Archipelag Kultury - Plama	ul. Pilotów 11	gmina	8
27.	Gdański Archipelag Kultury - Projektornia	ul. Dworska 29a	gmina	8
28.	Gdański Archipelag Kultury - Scena Muzyczna	ul. Powstańców Warszawskich 25	gmina	6
29.	Gdański Archipelag Kultury - Winda	ul. Raclawicka 17	gmina	14

30.	Gdański Archipelag Kultury - Wyspa Skarbów, Izba Pamięci Wincentego Pola Wojewódzka i Filia 48 - Miejska Biblioteka Publiczna im. Josepha Korzeniowskiego	ul. Turystyczna 3	gmina	10
31.	Gdański Archipelag Kultury – Dworek Artura i siedziba zarządu	ul. Dworcowa 9	gmina	24
32.	Gdański Archipelag Kultury - Gama	ul. Starowiejska 16a	gmina	4
33.	Gdański Archipelag Kultury - Dom Sztuki	ul. Stryjewskiego 25	gmina	2
34.	Gdański Archipelag Kultury - Teatr Leśny	ul. Jaškowa Dolina 45	gmina	20*
35.	Gdański Teatr Szekspirowski (w budowie)	ul. Podwale Przedmiejskie	gmina	12
36.	Klub Żak	ul. Grunwaldzka 195/197	gmina	24
37.	Miejski Teatr Miniatura	ul. Grunwaldzka 16	gmina	8
38.	Muzeum Archeologiczne	ul. Mariacka 25/26	marszałek	12
39.	Muzeum Archeologiczne Centrum Edukacji Archeologicznej "Błękitny Lew"	ul. Chmielna 53	marszałek	10
40.	Muzeum Historyczne Miasta Gdańska - Dom Uphagena	ul. Długa 12	gmina	4
41.	Muzeum Historyczne Miasta Gdańska - Dwór Artusa	ul. Długa 47	gmina	10
42.	Muzeum Historyczne Miasta Gdańska - Muzeum Bursztynu	Zespół Przedbramia ulicy Długiej	gmina	6
43.	Muzeum Historyczne Miasta Gdańska – Muzeum Poczty Polskiej	ul. Obrońców Poczty Polskiej 1/2	gmina	2
44.	Muzeum Historyczne Miasta Gdańska – Twierdza Wisłoujście	ul Stara Twierdza 1	gmina	30*
45.	Muzeum Historyczne Miasta Gdańska - Westerplatte	ul. Mjr H. Sucharskiego	gmina	40*
46.	Muzeum Historyczne Miasta Gdańska Ratusz Głównego Miasta	ul. Długi Targ 43/44	gmina	8
47.	Muzeum II Wojny Światowej (w budowie)	ul. Stara Stocznia	gmina	40
48.	Muzeum Narodowe - Oddział Etnografii - Spichlerz Opacki	ul. Cystersów 19	marszałek	8
49.	Muzeum Narodowe – Oddział Sztuki Dawnej	ul. Toruńska 1	marszałek	8
50.	Muzeum Narodowe - Oddział Sztuki Nowoczesnej - Pałac Opatów	ul. Cystersów 18	marszałek	34
51.	Muzeum Narodowe – Oddział Zielona Brama	ul. Długi Targ 24	marszałek	16
52.	Muzeum Narodowe - Gdańska Galeria Fotografii	ul. Grobla I 3/5	marszałek	2

53.	Nadbałtyckie Centrum Kultury	ul. Korzenna 33/35	marszałek	14
54.	Państwowa Opera Bałtycka	Al. Zwycięstwa 15	marszałek	10
55.	Park Kulturowy Fortyfikacji Miejskich Twierdza Gdańsk / Hewelianum	ul. 3 Maja 9a	gmina	20
56.	Polska Filharmonia Bałtycka im. Fryderyka Chopina	ul. Ołowianka 1	marszałek	32
57.	Teatr Wybrzeże - Duża Scena	ul. Św.Ducha 2	marszałek	10
58.	Teatr Wybrzeże - Malarnia	ul. Teatralna	marszałek	4

* - oprócz stałego parkingu rowerowego o liczbie miejsc parkingowych wskazanej w tabeli należy – w miarę potrzeby – zapewnić dodatkowe parkingi tymczasowe o pojemności dostosowanej do charakteru imprezy i liczby widzów.

Tabela 3: parkingi rowerowe przy publicznych obiektach dydaktycznych, domach studenckich i internatach

l.p.	nazwa obiektu	adres	liczba miejsc postojowych dla rowerów
1.	Kampus Uniwersytetu Gdańskiego	ul. Wita Stwosza	7070*
2.	Kampus Politechniki Gdańskiej	ul. Narutowicza 11/12	8054*
3.	Gdański Uniwersytet Medyczny	ul. M. Skłodowskiej-Curie 3a	764
4.	Gdański Uniwersytet Medyczny, Oddział Stomatologiczny	ul. Orzeszkowej 18	110
5.	Gdański Uniwersytet Medyczny, Wydział Nauk o Zdrowiu z Oddziałem Pielęgniarstwa	ul. Tuwima 15	874
6.	Akademia Sztuk Pięknych	Targ Węglowy 6	200
7.	Akademia Muzyczna w Gdańsku	ul. Łąkowa 1/2	248
8.	Akademia Sztuk Pięknych, Wydział Rzeźby	plac Wałowy 15/16	38

* - konieczność realizacji co najmniej jednej **stacji rowerowej**, czyli parkingu rowerowego, strzeżonego i usytuowanego w budynku, dostępnego bezpośrednio z poziomu terenu (ewentualnie za pomocą pochylni), wyposażonego w wypożyczalnię rowerów, punkty serwisowe, węzły sanitarne i ewentualnie w punkty gastronomiczne.

Wskazana w powyższej tabeli postulowana liczba miejsc postojowych dla rowerów jest wielkością sumaryczną dla wszystkich wydziałów i jednostek wchodzących w skład „obiektu” wymienionego w kolumnie 2. Parkingi rowerowe powinny być lokalizowane przy poszczególnych budynkach pełniących funkcje dydaktyczne, a ich łączna pojemność powinna docelowo osiągnąć wartość określoną w tabeli.

7. Pozostałe lokalizacje ważniejszych parkingów rowerowych

- Targ Drzewny,
- Targ Węglowy,
- City Forum,
- UM Nowe Ogrody,
- Plac Zebrań Ludowych,
- Plac Solidarności,
- Targ Rybny,
- Ołowianka,
- plac przed Katedrą Oliwską,
- Plac Inwalidów Wojennych przy Parku Oliwskim,
- duże centra handlowe,
- Plac Komorowskiego,
- Stadion PGE Arena,
- plaża Jelitkowo, plaża Stogi,
- ZOO.